

Fluid Audio SRI-2



Benutzerhandbuch – Deutsch

For the user manual in the language of your country, go to www.fluidaudio.com

Para la guía del usuario en el idioma de su país, vaya a www.fluidaudio.com

Pour le Guide de l'utilisateur dans la langue de votre pays, allez à www.fluidaudio.com

Einführung

Willkommen zu deinem SRI-2 Audio Interface von Fluid Audio, vielleicht hast du ja schon von unseren Studio Monitoren gehört. Wir haben viel Erfahrung in der Entwicklung präziser Audio-Technik gesammelt und dieses Know How in das SRI-2 gesteckt. Wir sind uns sicher, dass die intuitive Oberfläche und die Qualität des SRI-2 dich begeistern werden. Ein Interface, das so klein ist, dass du es überall hin mitnehmen kannst, aber trotzdem den Anschluss zweier Lautsprecherpaare ermöglicht und auch gleichzeitig als deren Controller fungiert. Und Plastik mögen wir auch nicht, deswegen ist alles aus Aluminium gefertigt. Viel Erfolg beim Aufnehmen und Mischen!

High-Resolution Desktop Music Production

Das SRI-2 bietet einen sehr breiten Dynamikumfang und gleichzeitig ein sehr geringes Eigenrauschen. Analoge Signale werden mit 24-bit/192 kHz digitalisiert, daraus resultiert eine sehr hohe Klangqualität und Klarheit. Die erstklassigen Mikrofon-Vorverstärker garantieren zusammen mit den transparenten A/D Wandlern akkurate Detailtreue in jeder Aufnahme. Gute Ergonomie ist ein Muss, deshalb haben wir die zwei Eingänge des SRI-2, für einen komfortablen Wechsel der Quellen, an der Vorderseite platziert, so entfällt das lästige Umstecken auf der Rückseite. Darüber hinaus verfügt das Audio-Interface über eine gewinkelte Bedienoberfläche sowie beleuchtete Taster und Regler, um auch in dunkleren Umgebungen alles stets im Blick zu haben. Egal ob du gerade eine E-Gitarre einschleifst oder Vocals mit einem Kondensator Mikrofon aufnimmst, alle Schalter sind intuitiv erreichbar.

Das tragbare Studio mit Cubase Software

Die kompakte Bauweise und eine Stromzufuhr über USB machen das SRI-2 mobil und ein Netzteil überflüssig. Du kannst es sogar am iPad nutzen, der zweite Micro USB Port ermöglicht eine Stromversorgung durch eine Powerbank oder handelsübliche USB-Netzteile, wie bei jedem Smartphone. Die USB 2.0 Verbindung liefert ausreichend Power um auch große professionelle Kopfhörer ohne Einschränkungen in der Lautstärke zu betreiben, egal ob am Schreibtisch oder unterwegs. Das SRI-2 kommt zusammen mit Steinbergs Cubase LE DAW, eine sehr umfangreiche Software für Recording, Schnitt, Editing, Mix und Musikproduktion. Natürlich ist das SRI-2 auch mit vielen anderen bekannten DAWs kompatibel z.B. Pro Tools, Studio One, Ableton Live und vielen anderen.

Solide Konstruktion

Das Aluminium Gehäuse sieht nicht nur gut aus, sondern ist auch äußerst robust und stabil. Der massive Lautstärkereglert ist ebenfalls aus Aluminium gefertigt und am Rand gummiert für präzises justieren. Alle Taster haben klar definierte Druckpunkte und die Regler bieten genau den passenden Drehwiderstand um exakte Einstellungen vorzunehmen.

Spezifikationen

- 24-bit/192 kHz 2 x 2 USB 2.0 Audio Interface (Externe Soundkarte)
- 2 Class-A Mikrofonverstärker mit +48 V Phantomspeisung
- 2 XLR/TRS Eingänge für Line/Mic/Instrument-Aufnahmen
- 4 TRS Ausgänge, für 2 Monitor Paare mit A/B Taster
- 1 Kopfhörerausgang mit separater Lautstärkeregelung
- Spannungsversorgung direkt über USB für mobiles Arbeiten am PC und Mac
- externe Spannungsversorgung über zweiten Micro-USB-Port
- beinhaltet die Cubase LE DAW Software via Download für PC und Mac
- beinhaltet Cubasis LE Music für iOS
- beleuchtete Taster und Regler

Bedienung des SRI-2

Speaker A/B Taster:

The SRI-2 hat 4 symmetrische Ausgänge, somit lassen sich 2 Lautsprecher Paare anschliessen ohne ein Kabel umstecken zu müssen - ein Knopfdruck reicht aus. Dies ist sehr hilfreich um das Klangbild einer Produktion auf zwei verschiedenen Lautsprechern zu vergleichen und beurteilen zu können.

DAW / Input Regler:

Ist dieser Regler komplett nach links gedreht (DAW), hörst du nur das Signal deiner DAW (z.B. Cubase LE). Dies beinhaltet auch aktive digitale Spuren die gerade aufgenommen werden, sofern deine DAW diese Funktion unterstützt (Input Monitoring aus der DAW-Software). Ist dein Computer mit einem niedrigen Pufferspeicher kompatibel, ermöglicht das SRI-2 ein nahezu latenzfreies Abhören. Ist dieser Regler komplett nach rechts gedreht (INPUT), hörst du ausschließlich Signale die aktiv an einem der physischen Eingänge des SRI-2 anliegen. Das Signal deiner DAW ist somit nicht mehr hörbar.

SUM Taster:

Bei der Aufnahme von Monoquellen, wie z.B. einer E-Gitarre, wirst du feststellen, dass du das Signal von Kanal 1 nur in deinem linken Kopfhörer/Lautsprecher und das Signal auf Kanal 2 nur im Rechten hören wirst. Um ein Monosignal auf der linken und rechten Seite gleichzeitig hören zu können aktiviere die SUM Taste. Für Stereoaufnahmen sollte diese Taste deaktiviert sein, da du dort parallel 2 Kanäle gleichzeitig aufnimmst. Dies ist z.B. dann der Fall, wenn du ein Stereomikrofon oder ein Keyboard mit Stereo Ton anschließt.

Kopfhörer Lautstärke Regler:

Dieser Regler steuert die Lautstärke des sich an der Vorderseite befindlichen 6,35mm Kopfhörerausgangs.

Hardware Konfiguration

1. Platziere das SRI-2 auf einer robusten und flachen Oberfläche.
2. **WARNUNG:** Bevor du das SRI-2 verbindest (USB) bzw. Ein- oder Ausschalttest, stelle sicher, dass die Lautstärke der Lautsprecher herunter geregelt ist! Ziehe ebenso die Kopfhörer vorher raus!
3. Verbinde das USB Kabel mit dem SRI-2 USB-Anschluss auf der Rückseite und deinem PC oder Mac. Stelle sicher, dass das Kabel an beiden Enden richtig eingesteckt ist.
4. Das SRI-2 startet automatisch sobald es eingesteckt wird.

Treiber Installation

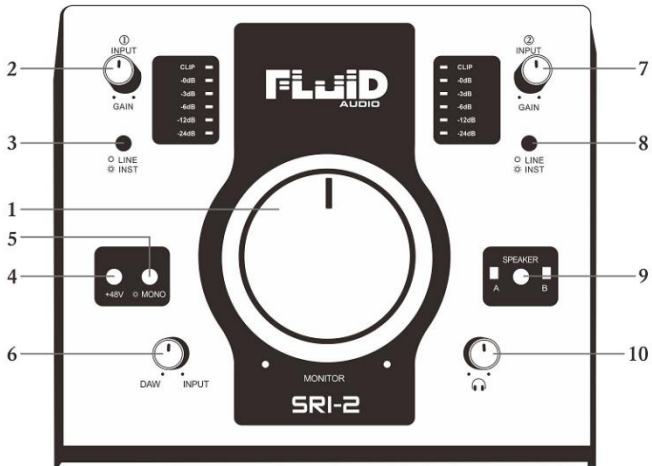
Für Windows 7 oder höhere Versionen:

1. Verbinde das SRI-2 Audio Interface mit deinem Computer.
2. Der Windows PC erkennt das Interface automatisch und installiert den Standard-Treiber.
3. Für den erweiterten Treiber mit mehr Funktionen gehe auf www.fluidaudio.com lade ihn herunter und installiere diesen.

Für Apple Mac:

1. Verbinde das SRI-2 Audio Interface mit einem Apple Mac es funktioniert automatisch.

Oberseite



1. Lautstärke Regler

2. Kanal 1 Signalpegel-Regelung

3. Line/Mic/Instrument Kanal 1

4. 48V Phantomspeisung An/Aus

5. SUM (Eingangs-Summierung)

6. Direct Monitoring-Regler

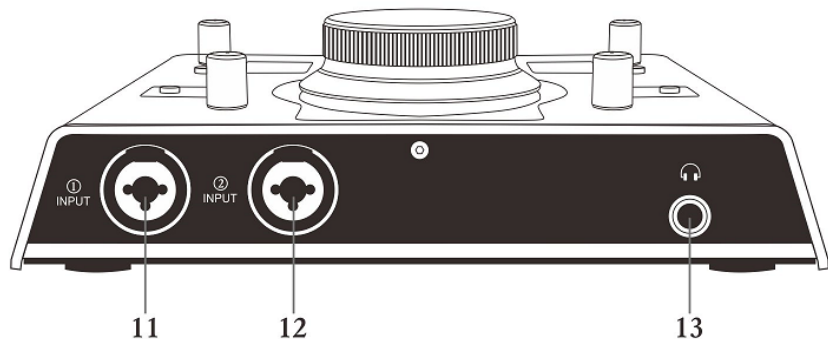
7. Kanal 2 Signalpegel-Regelung

8. Line/Mic/Instrument Kanal 2

9. Monitor Ausgang A/B

10. Kopfhörer Lautstärke

Vorderseite

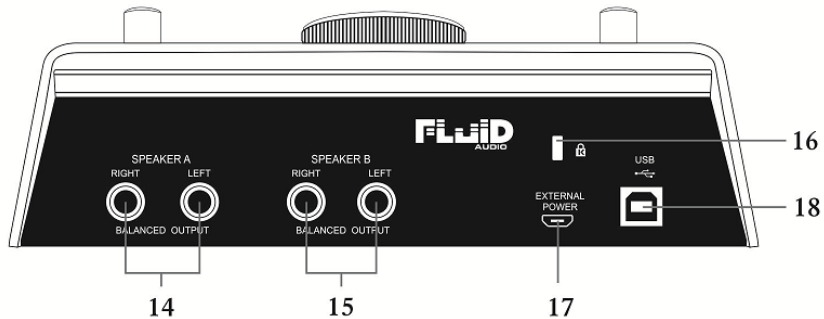


11. XLR/TRS Dual Eingang 1 (Mic/Line/Instrument)

12. XLR/TRS Dual Eingang 2 (Mic/Line/Instrument)

13. Kopfhörer Ausgang

Rückseite



14. Lautsprecheranschluss A (TS oder TRS Verbindungen möglich)

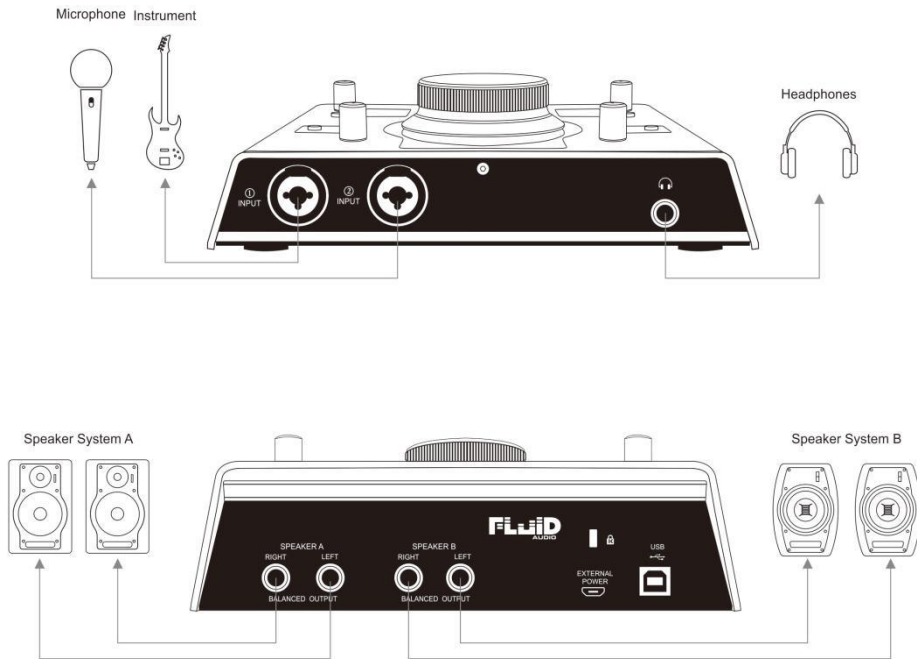
15. Lautsprecheranschluss B (TS oder TRS Verbindungen möglich)

16. Kensington Lock

17. Externe Stromversorgung über Micro-USB (bei Nutzung mit einem iPad)

18. USB 2.0 Spannungsversorgung / Daten-Eingang

Anschluss Möglichkeiten



Lieferumfang

SRI-2 Audio Interface

USB Kabel

SRI-2 Benutzerhandbuch

Cubase LE/Cubasis Code Karte

Cubase LE/Cubasis Schnellstart Anleitung



www.fluidaudio.com